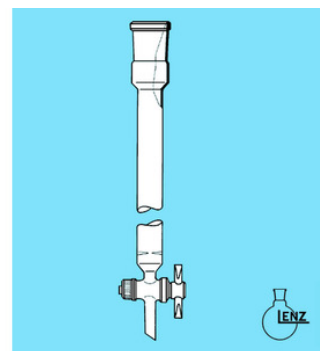


**Columnas para cromatografía, tubo DURAN[®]****Lenz****Columnas para cromatografía, tubo DURAN[®]**

Fabricadas a base de tubos DURAN[®]. Columnas cromatográficas básicas con indentaciones sobre la llave de paso para colocar un tapón de algodón, con esmerilado hembra NS. Con llave de paso de PTFE y dispositivo de retención.



Code	Description	Packaging
LLG09025932	Chromatographic Columns with Indentatio	1 pz.
LLG09025934	Chromatographic Columns with Indentatio	1 pz.
LLG09025936	Chromatographic Columns with Indentatio	1 pz.
LLG09025938	Chromatographic Columns with Indentat/1	1 ud



CARLO ERBA Reagents SA
 Calle Filadors 35,
 6º Planta 5º Puerta
 08208 Sabadell (BCN)
 Tel. +34 93 693 37 35
www.carloerbareagents.com



CARLO ERBA
*Reagents operates with
 a Certified Quality
 Management System*

