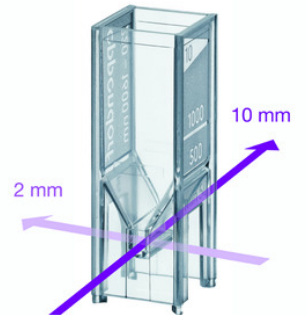


**Cubetas para UV UVette®****Eppendorf SE****Cubetas para UV UVette®**

El material plástico de UVettes® proporciona un rango de transparencia de 220 nm a 1600 nm. Es posible realizar mediciones en el rango de UV así como en todo el rango de VIS.

- Adecuadas para la medición de pequeños volúmenes, min. 50 µl
- Envasadas individualmente en blíster para el trabajo estéril
- Libres de ADN-/RNAsa y proteínas
- Elección de dos longitudes de trayectoria óptica: 2 mm y 10 mm
- Transparencia UV y VIS entre 220 nm y 1600 nm
- Marcas de volumen a 500 µl y 1000 µl
- Material totalmente transparente con propiedades superficiales sobresalientes
- Llenado óptimo garantizado por la base cónica de la cubeta
- La ventana óptica empotrada evita los arañazos
- Diseño autónomo
- El marcado es posible en la superficie de sujeción mate
- Uso óptimo en el BioFotómetro y en los espectrofotómetros más comunes, usando adaptadores



Code	Description	Packaging
LLG09409392	UVetten® single sealed, without adap/80	80 pz.
LLG09409397	Starter Set, 80 UVettes + 1 adapterfor	1 pz.
LLG09409398	UVetten® routine pack, 2x100 pcs	200 pz.



CARLO ERBA Reagents SA
 Calle Filadors 35,
 6º Planta 5º Puerta
 08208 Sabadell (BCN)
 Tel. +34 93 693 37 35
www.carloerbareagents.com



CARLO ERBA
*Reagents operates with
 a Certified Quality
 Management System*

