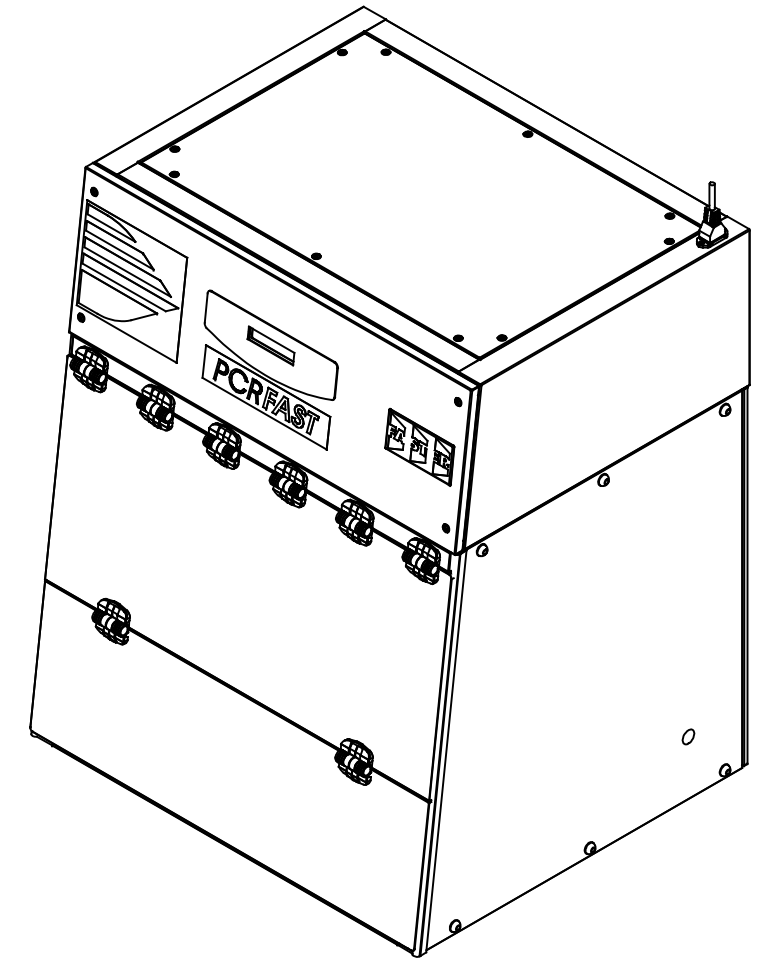
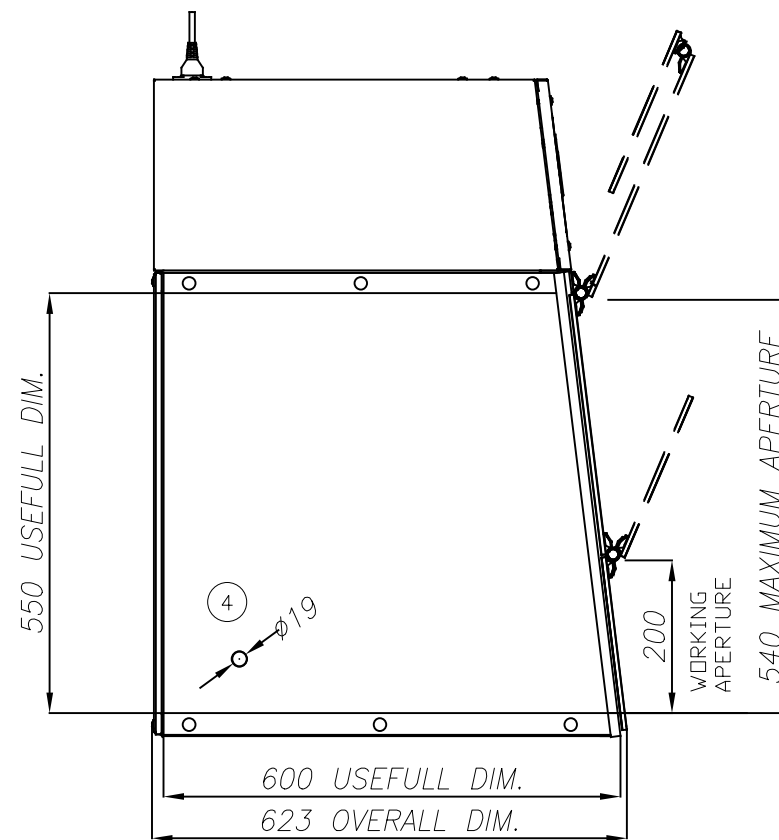
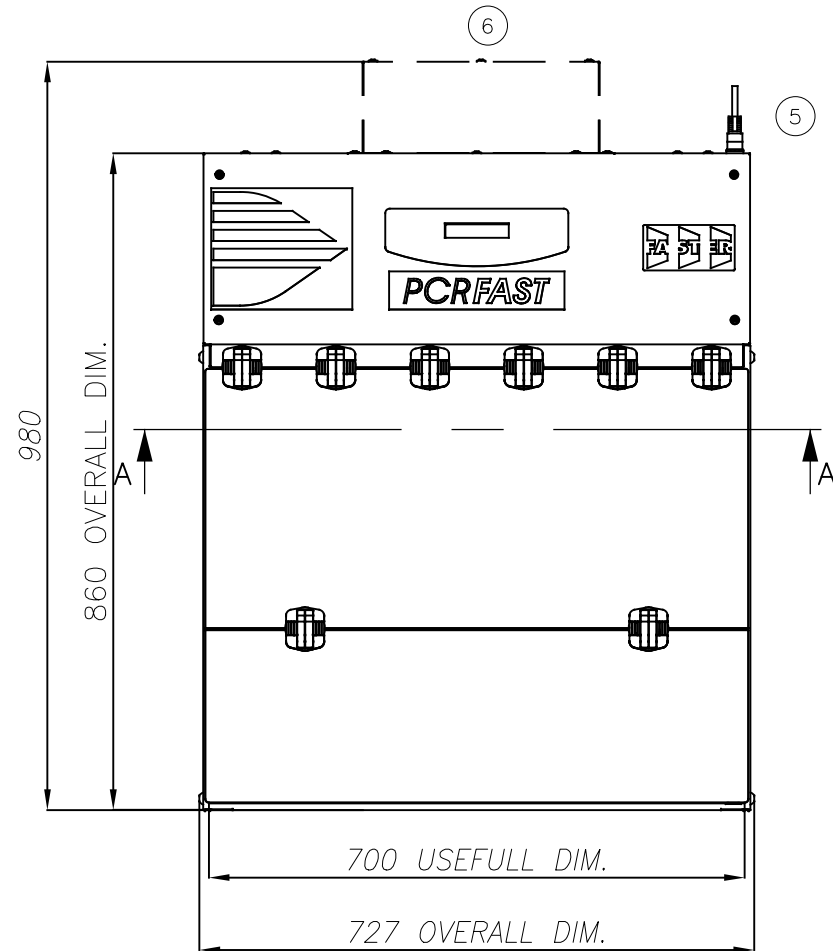
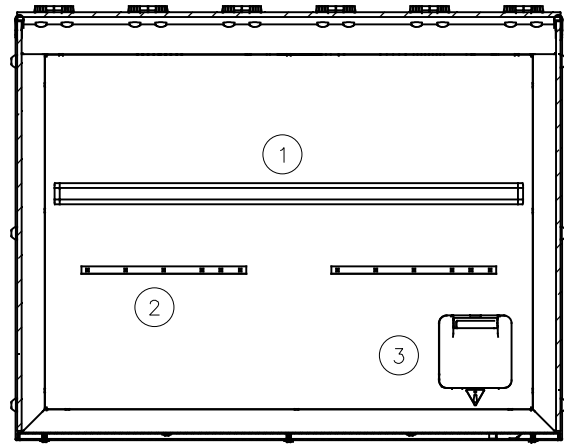


SEZIONE A-A



1. LED LAMP
2. UV LED LAMP INTERLOCKED WITH FRONT WINDOW OPENING
3. ELECTRICAL SOCKET
4. HOLE FOR FUTURE TAP OR CABLE
5. POWER SUPPLY CABLE WITH C13 CONNECTOR - 230V 50/60Hz <10A
6. OPTIONAL H14 VENTILATION

ALL VISORS MADE BY 6 mm SAFETY GLASS
WORK SURFACE AND BACK WALL MADE BY AISI 304 STAINLESS STEEL

Dim. lineari: da 0 a 1000 Tolleranze: $\pm 0,5$	TOGLIERE BAVE E SPIGOLI VIVI	Quantità 1	Materiale: Vedi Distinta Base
Dim. lineari: oltre 1000 Tolleranze: ± 1	Sviluppo -	Peso Kg 73.17	Finitura: EPOXY COATED
Toll. ang.: $\rightarrow \pm 0,5'$	Denominazione: GA DRAWING		
PREPARATO AB	DATA 21/09/20	Macchina tipo: PCR FAST	
VERIFICATO PB	DATA 21/09/20	CODICE DISEGNO: K6 00153 D02	
SCALA 1:7		REV. 00	DEL: 21/09/20

Riproduzione vietata

MOD. 37.64 - REV.03 - DATA 18/07/2008

