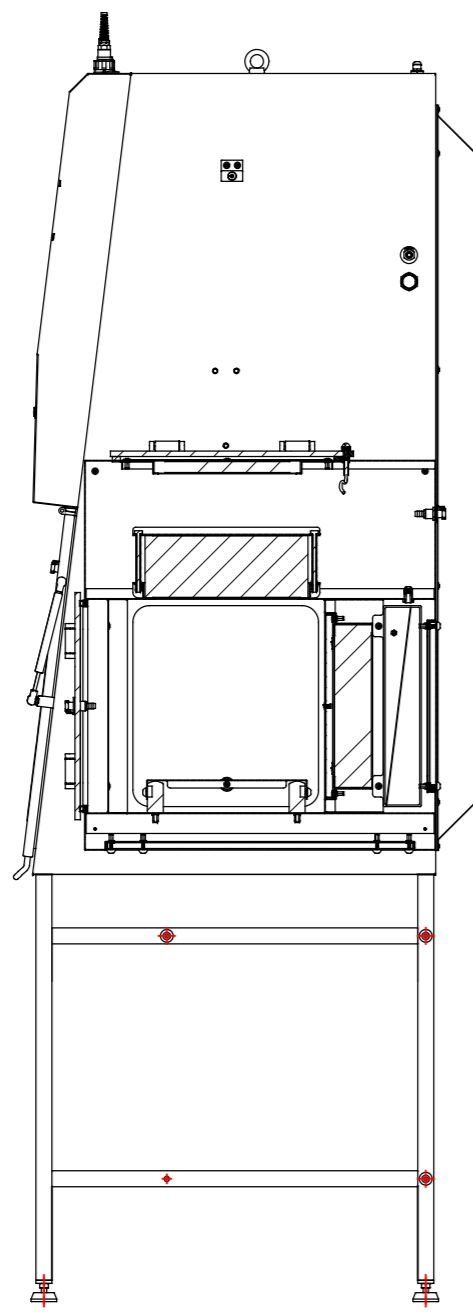
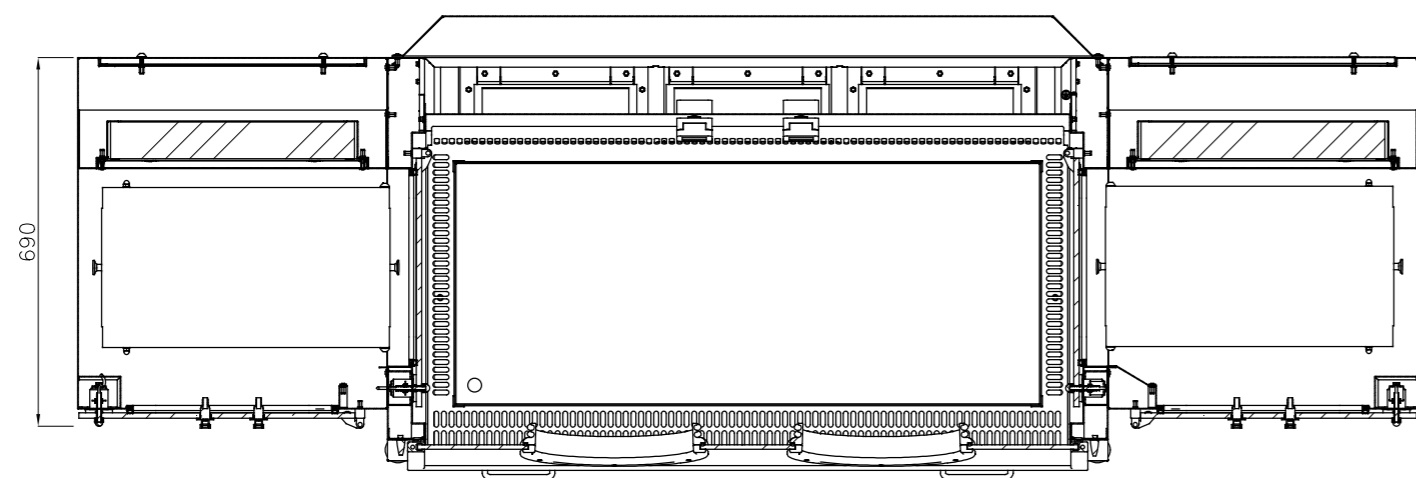
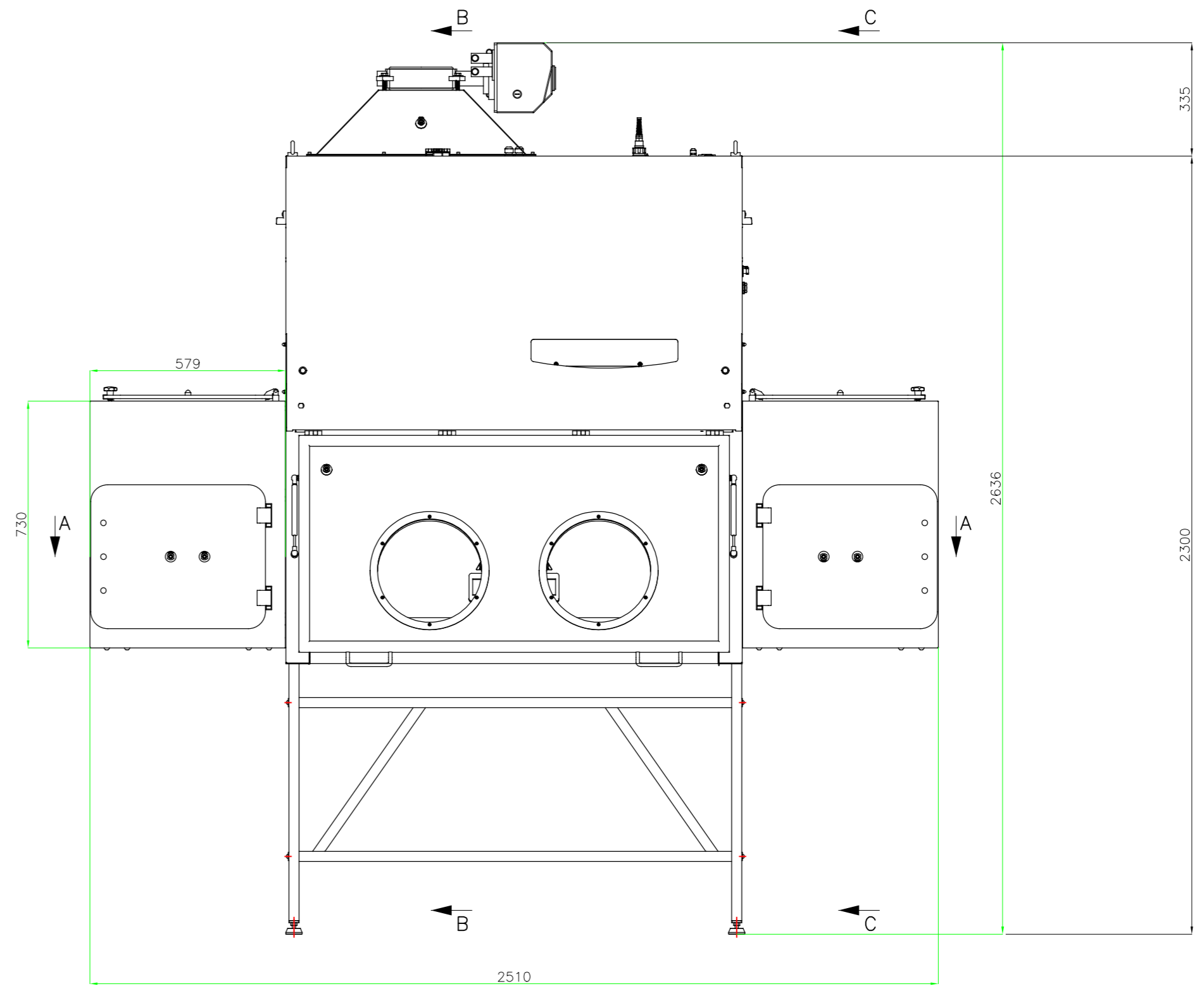
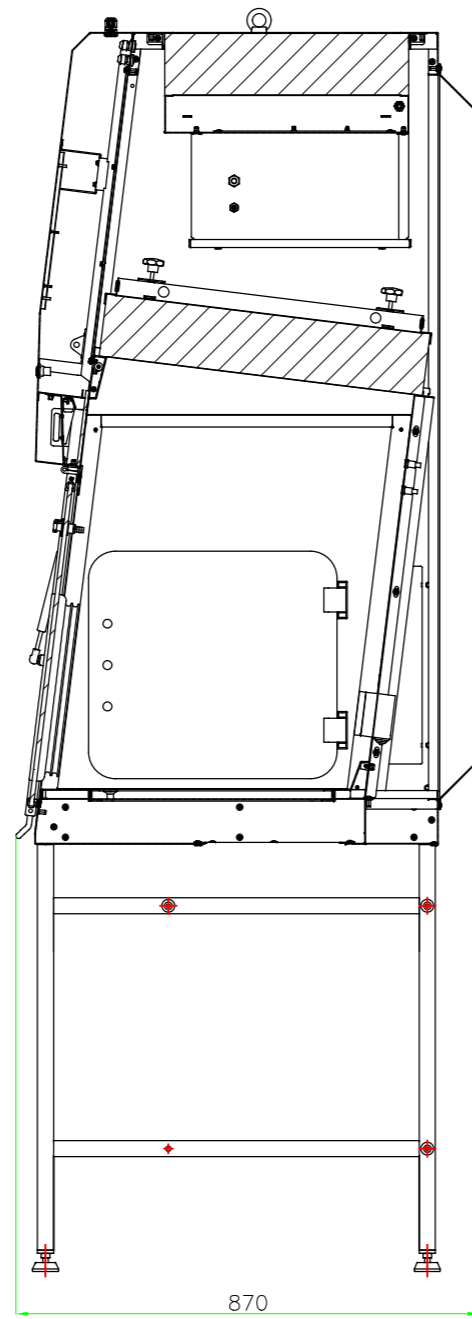


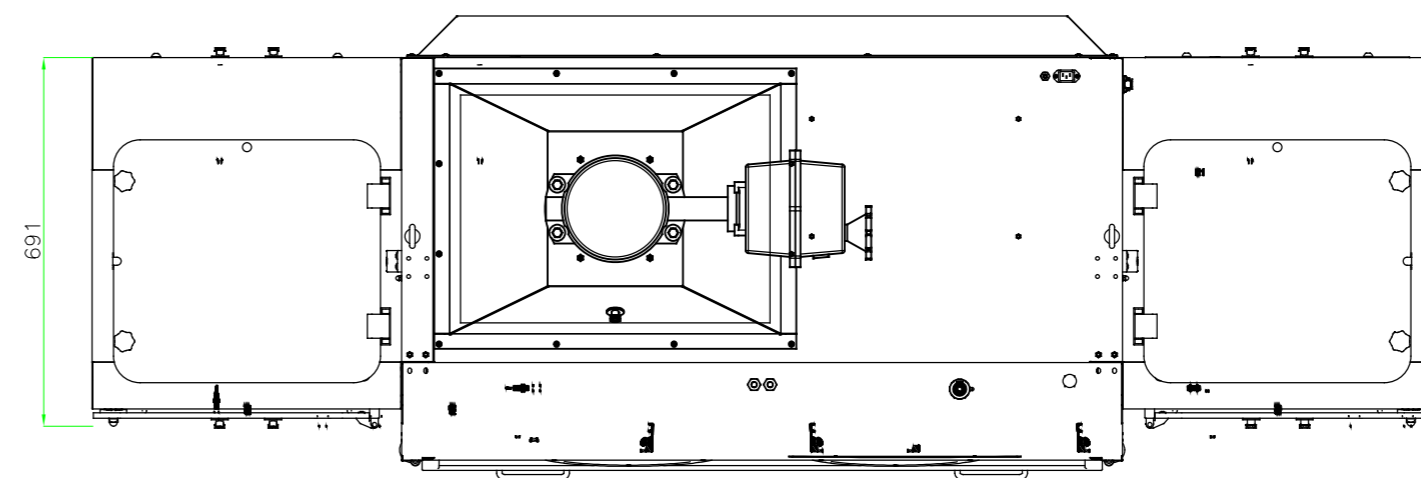
SEZIONE C-C



SEZIONE B-B



SEZIONE A-A



Dim. lineari: da 0 a 1000 Tolleranze: ± 0,5	TOGLIERE BAVE E SPIGOLI VIVI	Quantità 1	Materiale: Vedi Distinta Base
Dim. lineari: oltre 1000 Tolleranze: ± 1	Sviluppo -	Peso Kg 702,45	Finitura: VERNICIATO
Toll. ang.: > ± 0,5°	Denominazione: ASSIEME GENERALE		
PREPARATO PM	DATA 24/06/15	Macchina tipo: GloveFAST Aseptic 2-4-2	
VERIFICATO PB	DATA 24/06/15	CODICE DISEGNO: K6 00204 002	
SCALA 1:10		REV. DEL: 02 09/06/16	

Riproduzione vietata

MOD. 32.64 - REV.03 - DATA 18/07/2008

